



Schaltrelais 15

V23008/V23009

für Gleich- oder Wechselspannung, neutral, monostabil

- Großes Schaltvermögen
- Mechanische und elektrische Kennwerte entsprechen den "Regeln für elektrische Relais im Starkstromanlagen" (VDE 0435/9.72) und der "sicheren elektrischen Trennung von Fernmelde- und Starkstromkreisen" (VDE 0804)
- Luftstrecke $\geq 3\text{mm}$, Kriechstrecke $\geq 4\text{mm}$
- Anschlussarten: Steckbar

Kontakt Daten	für Gleichspannung		für Wechselspannung	
Produktcode Block 3	A051	A052	A100	A101
Kontakt Material	Silber	Silber-Nickel	Silber	Silber-Nickel
Kontaktart	2 oder 3 Wechsler			
Nennleistung	2 W		etwa 5,3 W beim Einschalten; etwa 3,4 W nach dem Einschalten	
Max. Schaltspannung	300VDC 250VAC		300VDC 250VAC	
Schaltstrom max. <small>(max. 4s bis zu einer relativen Einschaltdauer von 10%)</small>	40A		20A	
Grenzdauerstrom	15A		8A	
Schaltleistung max Gleichspannung <small>(Werte gelten für ohmsche Last bzw. für induktive Lasten mit geeigneter Funkenlöschung)</small>	bis 24V : 360 W	bis 40V : 140W	bis 60V : 80W	bis 250V: 100W
Schaltleistung max Wechselspannung	10kVA		5kVA	
Betriebsfrequenz	10 Schaltsp./s		5 Schaltsp./s	
Mechanische Lebensdauer	etwa 10^7 Schaltspiele		etwa 10^7 Schaltspiele	

Spulendaten (V23008)	
Magnetsystem	neutral
Spulenspannungs Bereich	6 ... 220 VDC
Maximale Spulentemperatur	100 °C
Wärmewiderstand	< 10K/W

Spulendaten (V23009)	
Magnetsystem	neutral
Spulenspannungs Bereich	6 ... 220 VDC
Maximale Spulentemperatur	100 °C
Wärmewiderstand	< 15K/W

Spulenvarianten, AC Spule, monostabil

Spulen Nr.	Nennspannung VAC	Windungen	Spulen Widerstand bei 20°C Ω
011	6	410	1,6 ± 0,13
012	12	808	6,1 ± 0,49
005	24	1580	22 ± 1,8
022	42	2760	76 ± 6
025	60	3980	177 ± 14
015	120	7570	620 ± 50
002	230	15800	2900 ± 230

Spulenvarianten, DC Spule, monostabil

Spulen Nr.	Nennspannung VDC	Windungen	Spulen Widerstand bei 20°C Ω
005	6	1580	22 ± 1,8
006	12	2930	85 ± 7
007	24	5160	300 ± 24
001	48	9550	1000 ± 80
008	60	14070	2100 ± 170
009	110	22000	5300 ± 424
010	220	42000	20400 ± 2040

Isolationsdaten

Prüfspannung 1 min	
Wicklung / Körper	2500V _{eff}
Kontakt / Kontakt	2500V _{eff}
Kontakt / Körper	2500V _{eff}

Sonstige Daten

Materialkonformität: EU RoHS/ELV, China RoHS, REACH	
Umgebungstemperatur	-45 to +65°C
Schutzart DIN 40050	Staubgeschützt IP 30,
Anschlussarten	mit Flachstecker, passend für Steckhülse 6,3mm

Schaltrelais 15

V23008/V23009

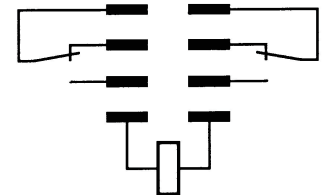
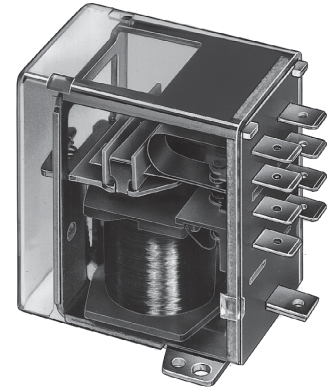
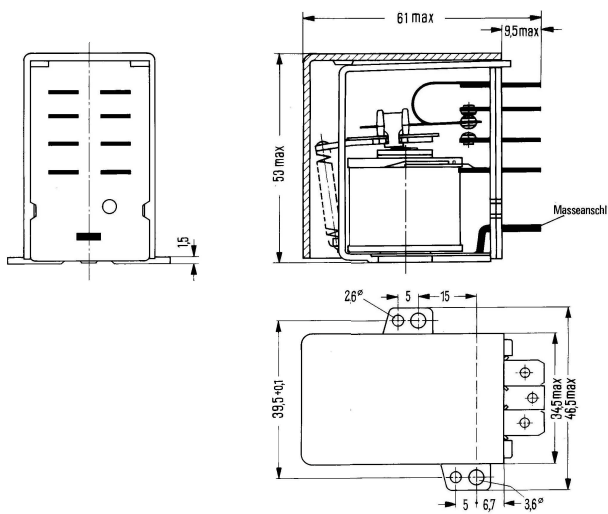
V23008-A0★★★ für Wechselfspannung / **V23009-A0★★★** für Gleichspannung

mit 2 Wechslern

staubgeschützt

Mit Flachstecker, passend für Stechhülse 6,3mm

Für Schraubbefestigung



Anschlußbelegung Ansicht auf die Anschlüsse

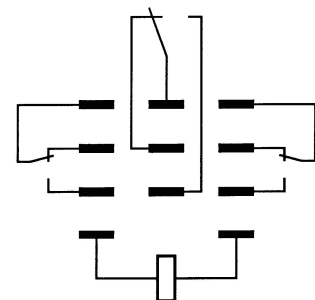
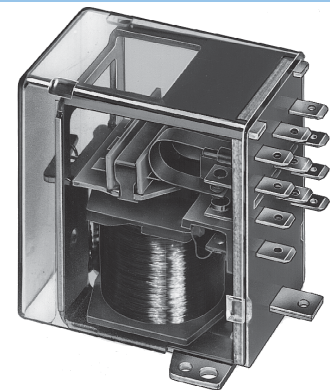
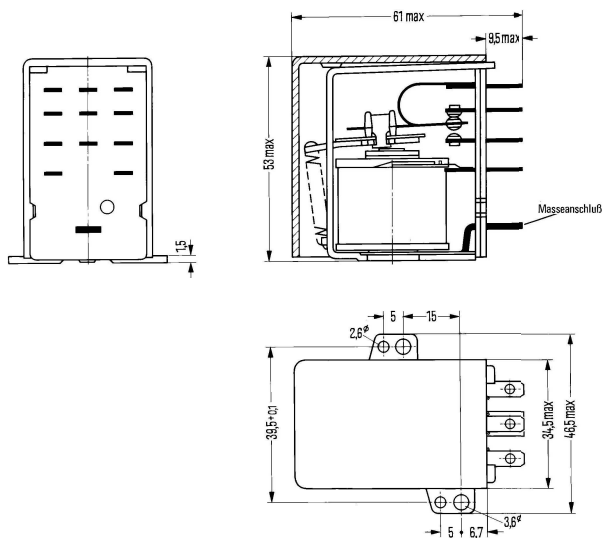
V23008-A0★★★ für Wechselfspannung / **V23009-A0★★★** für Gleichspannung

mit 3 Wechslern

staubgeschützt

Mit Flachstecker, passend für Stechhülse 6,3mm

Für Schraubbefestigung



Anschlußbelegung Ansicht auf die Anschlüsse

Schaltrelais 15
V23008/V23009

Produktcodestruktur		Typischer Produktcode	V23008	-A0	011	-A051
V23008	Schaltrelais 15, Wechselspannung					
V23009	Schaltrelais 15, Gleichspannung					
Ausführung						
A0 = ohne Sockel Beschriftung						
A1 = mit Sockel Beschriftung						
Spule						
Spulenummer: Bitte beachten Sie die Tabelle der Spulenvarianten						
Kontaktfedersatz	A051	2 Wechsler, Silber	A100	3 Wechsler, Silber		
	A052	2 Wechsler, Silber-Nickel	A101	3 Wechsler, Silber-Nickel		

Andere Typen auf Anfrage.



Power relay 15 / Schaltrelais 15 V23008/V23009

vertrieb-industrie@ebk-gruppe.com

Nennspannung (nominal voltage) Unenn VDC	Betriebsspannungsbereich (operating voltage range)		Spulenleistung (coil power) W	Spulenwiderstand (coil resistance) $\Omega \pm 8\%$	Relais Teilenummer (relay code)
	Min. Spannung (voltage) Umin VDC	Max. Spannung (voltage) Umax VDC			

Spulendaten (Werte bei 20 °C) *coil data (values at 20°C)*

24	17	35	4,0	300	V23009A1007A101
110	70	146	4,0	5300	V23009A1009A052
60	44	92	4,0	2100	V23009A0008A101
24	17	35	4,0	300	V23009A0007A051
24	17	35	4,0	300	V23009A0007A052
24	17	35	4,0	300	V23009A0007A101
120	91	156	7,5	620	V23008A0015A101
12	9	18	4,0	85	V23009A0006A052
60	44	92	4,0	2100	V23009A0008A052
12	9	18	4,0	85	V23009A0006A101
24	17	35	4,0	300	V23009A0007A100
230	182	299	7,5	2900	V23008A0002A101
110	70	146	4,0	5300	V23009A0009A101

Andere Typen auf Anfrage.
(Other types available on request.)